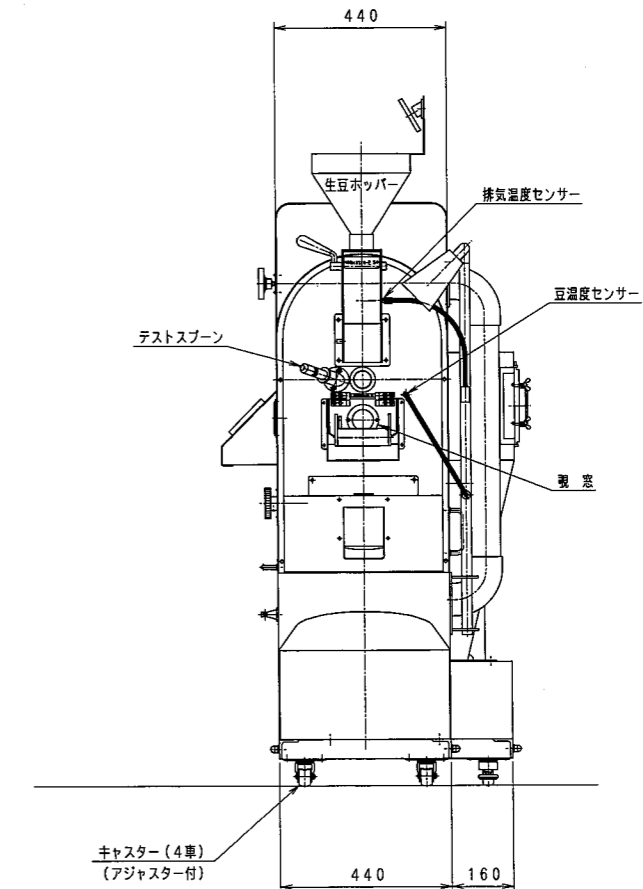
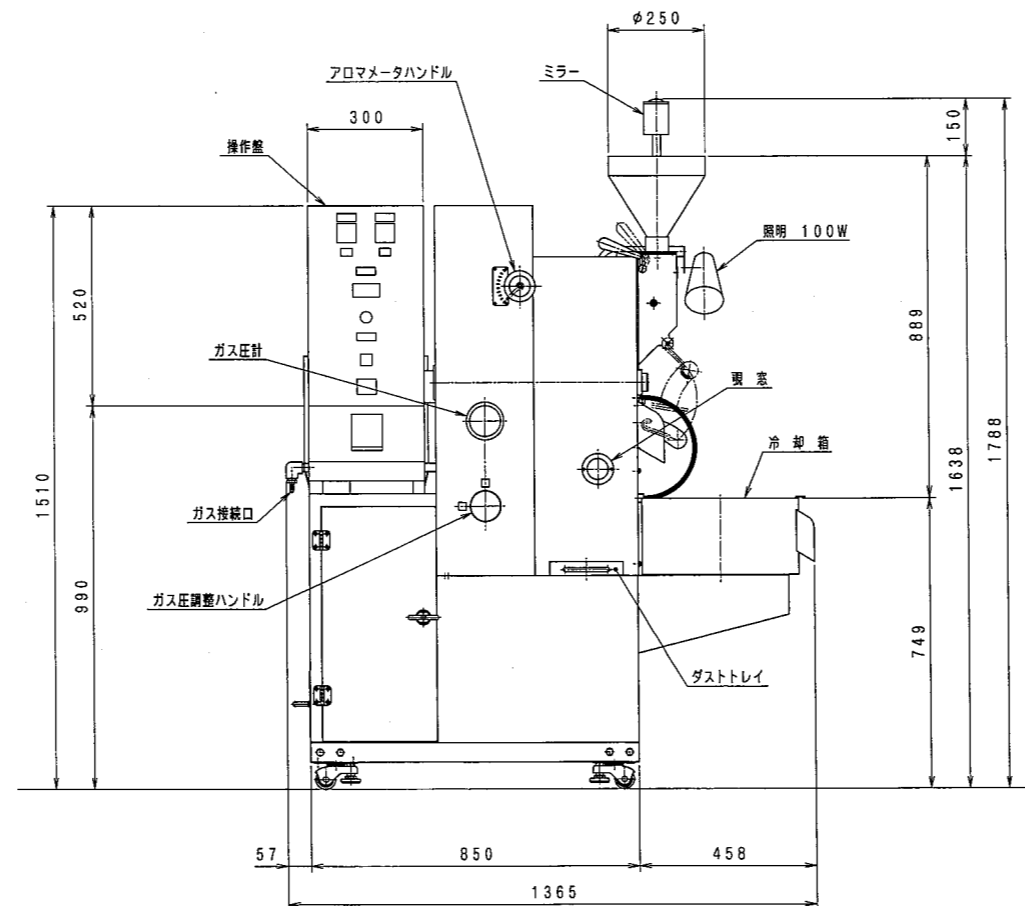
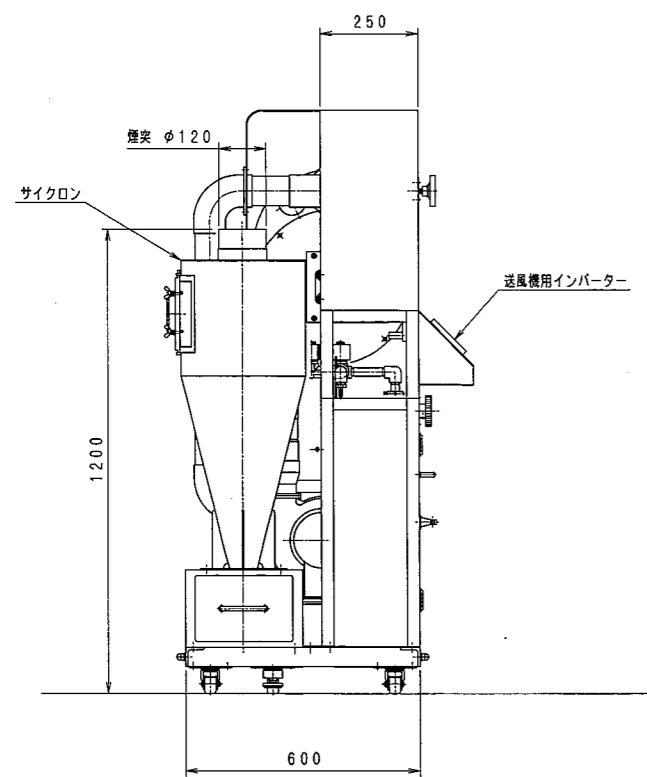
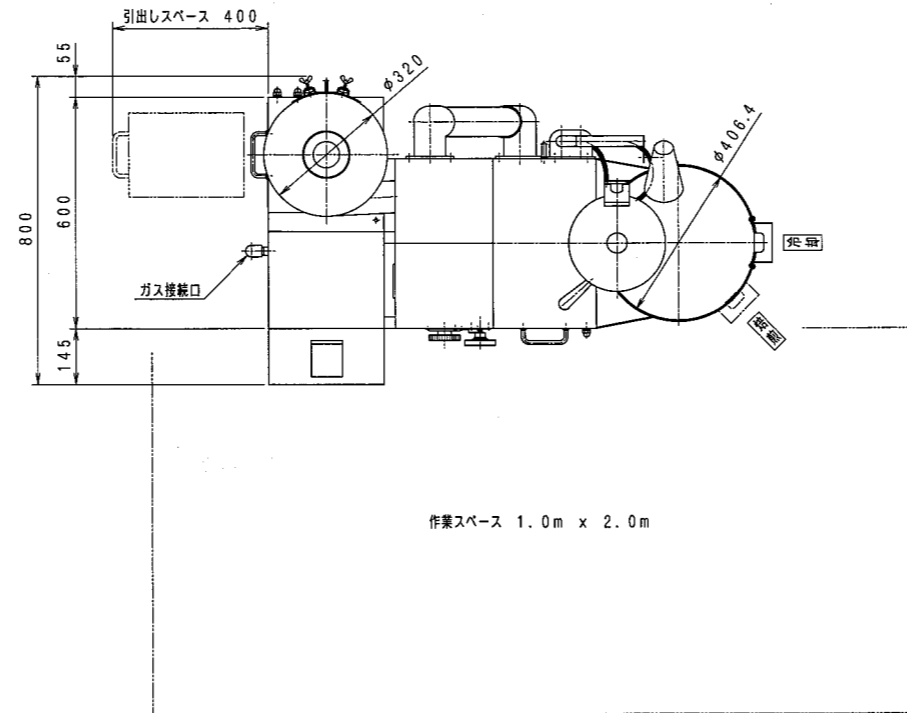



マイスター-2.5設計仕様	
生豆容量	2.5kg (Max)
形式	半熟風式
使用ガス	都市ガス又はLPG
ガス消費量	6860kcal/h



図面名称	マイスター-2.5組立配置図	尺度	1/10
製図年月	平成22年 8月	図面番号	1
受注番号		設計番号	COFFEE-2.5K-00
 株式会社 大和鉄工所		承認	担当
		岡崎	岡崎
		岡崎	EG